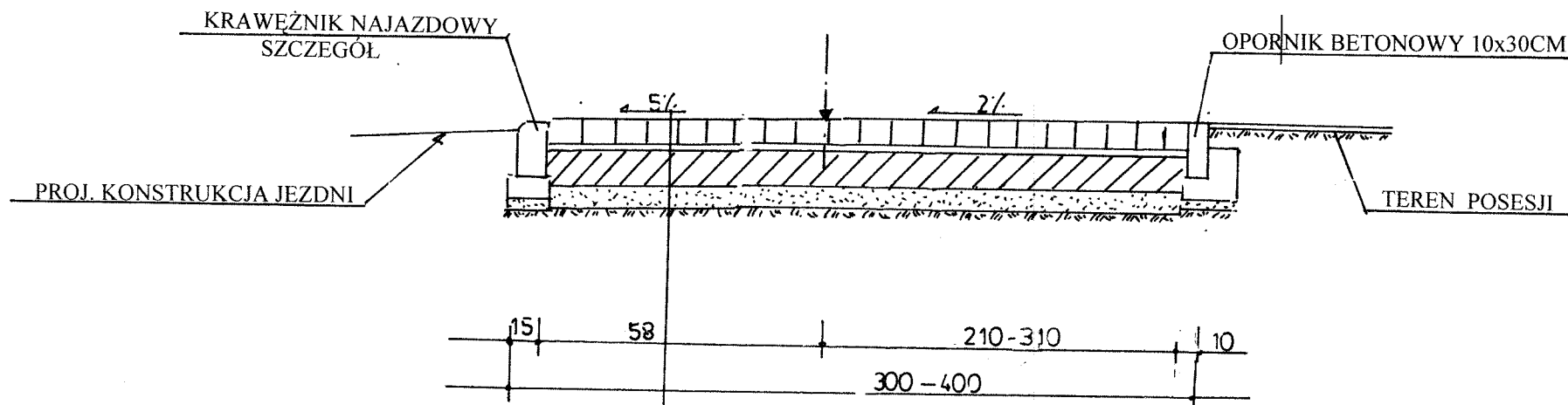


PRZEKRÓJ KONSTRUKCYJNY ZJAZDU

PRZEBUDOWA CHODNIKA W MIEJSCOWOŚCI JANOWICE GMINA LUBANIE

SKALA 1:25

NA ZJAZDACH NR 1 3 7 GRUBOŚĆ PODBUDOWY
ZWIĘKSZYĆ DO 22CM



KOSTKA BETONOWA GR.8CM SZARA STAROBRUK
PODSYPKA CEM-PIASKOWA GR.3CM
PODBUDOWA GR.17CM Z BETONU C8-10 (ZDYLATOWANA)
WARSTWA ODCINAJACA GR.10CM Z PIASKU
PROFILOWANE, ZAGĘSZCZONE PODŁOŻE GRUNTOWE

PROJEKTOWANIE, NADZORY TECHNICZNE 87-840 LUBIEŃ KUJ. SZKOLNA 11	
OBIEKT	PRZEBUDOWA CHODNIKA W MIEJSCOWOŚCI JANOWICE GMINA LUBANIE
LOKALIZACJA	DROGA GMINNA KOLONIA JANOWSKA – ZOSIN – ŁÓWKOWICE OD KM 0+000 DO KM 0+245 MIEJSCOWOŚĆ JANOWICE GM. LUBANIE
PROJEKTANT	INŻ. JAN SZELAĞOWSKI UPR. PROJ-BUD.WBPP-AN 8386-5/5/16/80Wk
BRANŻA	DROGOWA
DATA 27.03. 2013	PRZEKRÓJ KONSTRUKCYJNY ZJAZDU